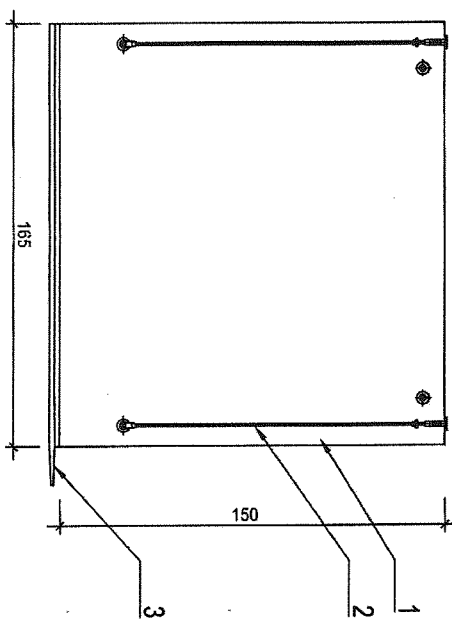
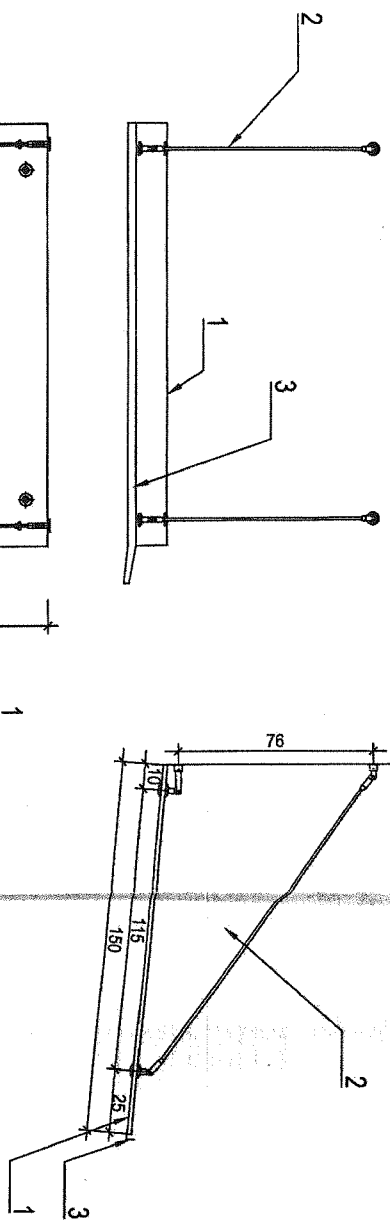



Urząd Miejski w Gnieźnie
 Między Kioskiem a Szkołą
 ul. Lecha 6
 62-200 Gniezno

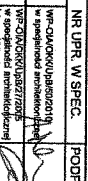
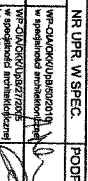
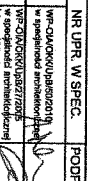


- DASZEK SZKLANY SYSTEMOWY**
- Szklane zadaszenie wykonane ze szkła transparentnego, hartowanego lub laminowanego.
 - Ciepła oraz okładka wykonana ze stałej nierdzewnej polerowanej.
 - Aluminiowa rama odporowadzczająca wodę
 - Szerokość nogi trzpiół (szerokość wlewu) o min. 1m od szerokości drzewki
 - Głębokość daszku 1,5m
 Daszek należy zamontować do elementów konstrukcyjnych obiektu, nie do okładzin elewacyjnych. Po wybraniu systemu krowienie odbywać zgodnie z wytycznymi producenta

UWAGI:

- Wszystkie roboty należy wykonywać zgodnie z Polskimi Normami, Warunkami technicznymi wykonania i odbioru robót, budowlano-montażowymi, opracowanymi przez Instytut Techniki Budowlanej oraz zasadami wiedzy i sztuki budowlanej.
- Brak wskazania na rysunku technicznym elementu, którego zastosowanie wynika ze znanego lub powszechnie przyjętych rozwiązań w zakresie sztuki budowlanej nie zwalnia wykonawcy z konieczności skalkulowania i zastosowania takiego elementu w porównaniu z inwestorem a także z projektem i za jego zgodą.
- Każdy składnik projektowy należy rozpatrywać i rozpoznać w dokumencie i w kontekście wszystkich rysunków, które do tego składnika się odnoszą z uwzględnieniem wszystkich konstrukcyjnych i technicznych zasad sztuki budowlanej.
- Wszystkie elementy konstrukcyjne należy przyjmować według opisy i na schematach lokalizacyjnych w dokumentacji.
- Zaistnienie niezgodności pomiędzy projektem architektonicznym i pozostałymi opracowaniami branżowymi oraz elementami istniejącymi należy wyjaśnić i uzgodnić z projektantem.
- Wszystkie elementy ruchome, elementy wyposażenia, w szczególności elementy stolarki szklanej okiennej i drzwiowej, balustrad, lampy należy zamontować i wykonać na obiekcie.
- Wszelkie materiały użyte w projekcie, rozwiązana techniczne i urządzenia muszą odpowiadać normom bezpieczeństwa poz. 1bhp, posiadać odpowiednie atesty i posiadać opis zamieszczone w części opisowej projektu są integralną częścią niniejszego opracowania.
- Wszelkie prace i przykładane elementy wyposażenia budynku / obiektu, w szczególności drzwi i okna, należy wykonać zgodnie z projektem, umyślnie, solidnie, zgodnie z zasadami sztuki budowlanej i innymi przepisami, wytycznymi i normami, w których mogą one znaleźć zastosowanie do planowanego oznaczenia instalacji w budynku / obiektu nie stanowi odstępstwa w rozumieniu prawa handlowego.
- Powierzanie robót zleżnietych może po wybudowaniu inwestycji w celu usatysfakcjonowania posiadzek należy wykonać do takich samych podziemny, 12. Spoczniki w celu wyważenia poziomów wykonawcy wykazać betonową zbrojoną siatką.

INWESTYCJA	Przebudowa i poszerzenie z budową obiektu Kulturalnego przed Teatrem im. Aleksandra Fredry w Gnieźnie przy ul. Adama Mickiewicza 9 na działce numer 7/3 i 7/4 obręb Gniezno
LOKALIZACJA	ul. Adama Mickiewicza 9, Gniezno działka o nr ewid. 12/2, obępb Gniezno, miasto i gmina Gniezno
INWESTOR	Teatr im. Aleksandra Fredry w Gnieźnie ul. Adama Mickiewicza 9
STADIUM	PROJEKT BUDOWLANY
BIUROSTWA PROJEKTOWA PROJEKTOWA	
	
ul. Lubuskiego 2 PL 62-277 Poznań www.demiurg.pl	

FUNKCJA	IMIĘ I NAZWISKO	NR UPR. W SPEC.	PODPIS
PROJEKTOWAL	mgr inż. arch. Jan Krzysztof Nikleci	nr-0400004545454545	
SPRAWDZIL	mgr inż. arch. Krzysztof Kaczmarek	nr-0400004545454545	
OPRACOWAL	mgr inż. arch. Wojciech Kucharski	nr-0400004545454545	
TREŚĆ RYS.			
SKALA			
DASZEK SYSTEMOWY			
1:20			

DATA	31 GRUDZIEŃ 2016	NR KONTRAKTU	001682
BRANŻA	NR RZEMIZJI	NR RZEMIZJKO	A.05