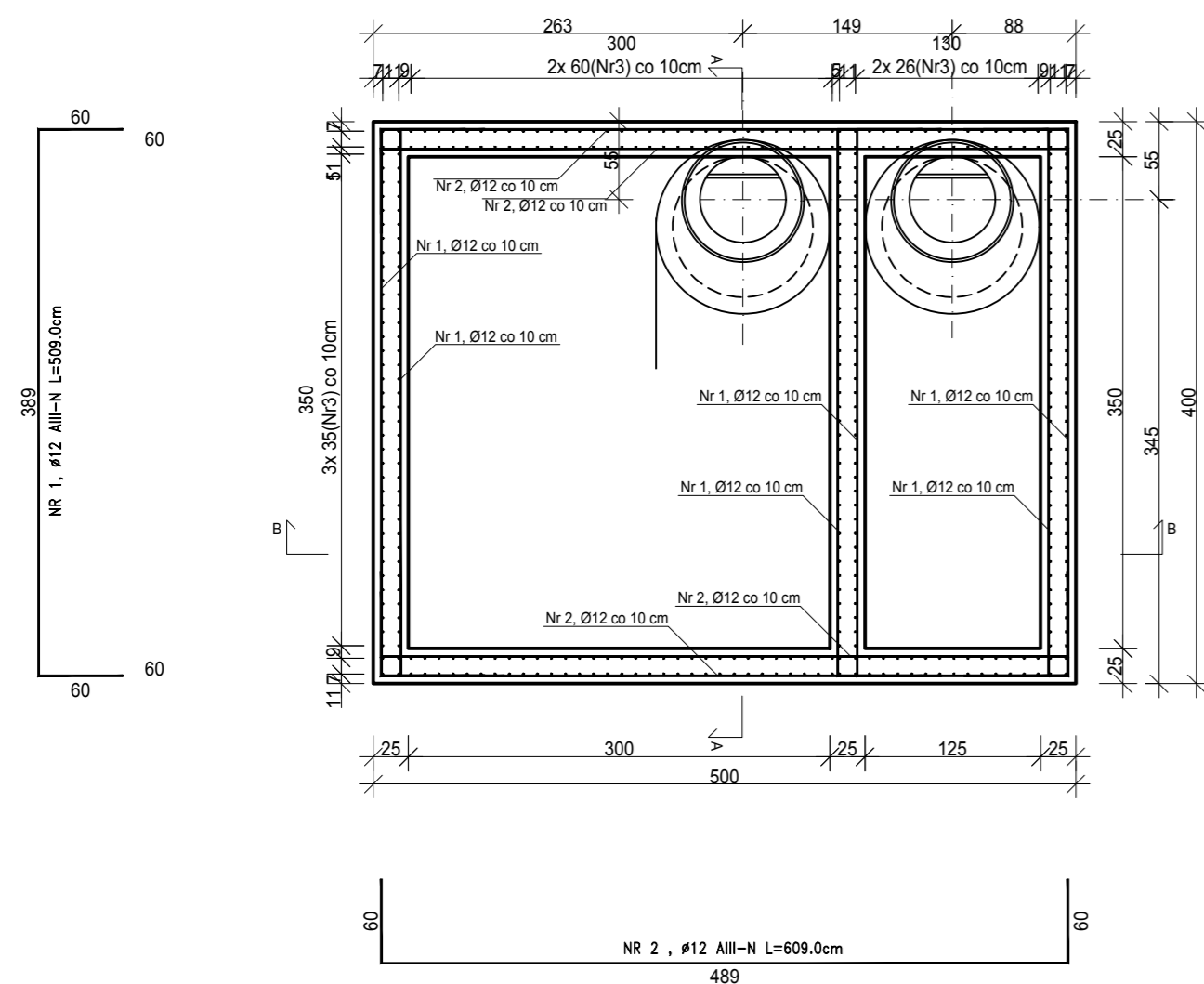
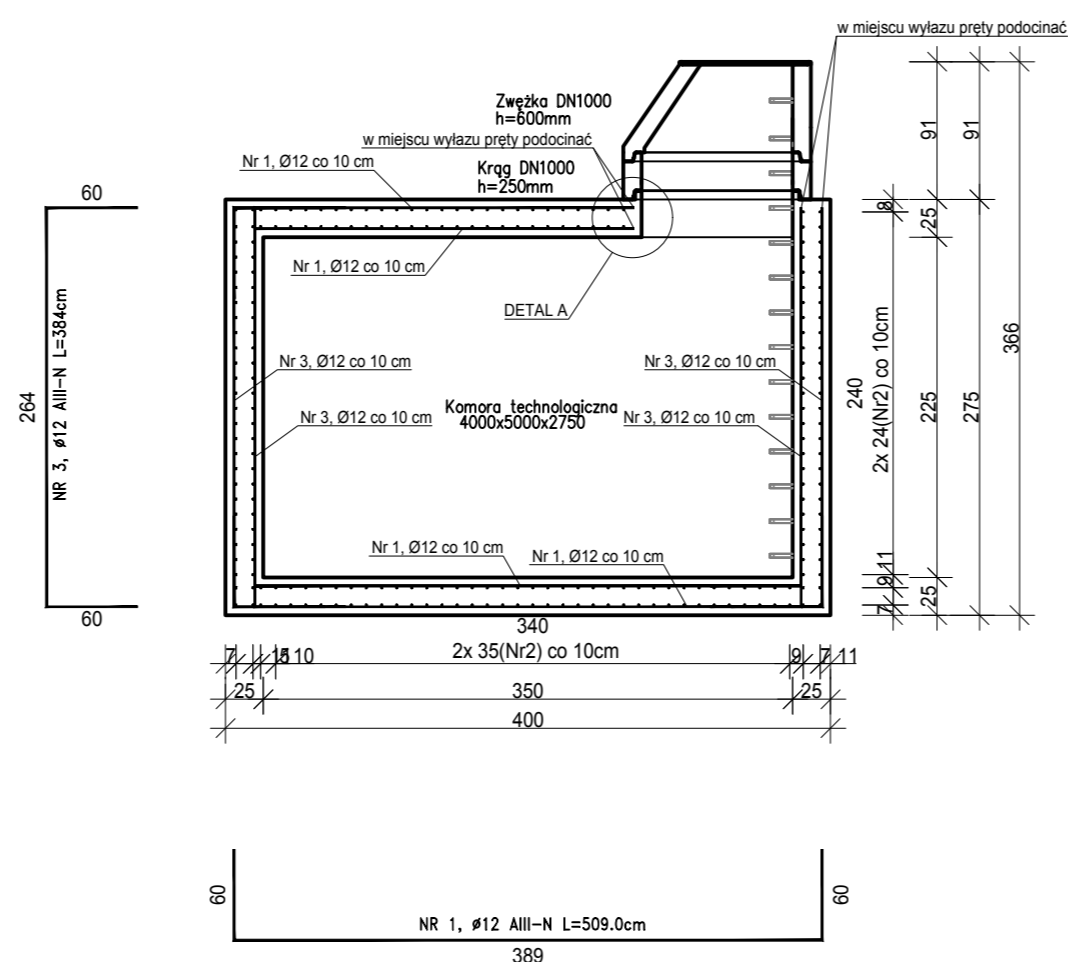


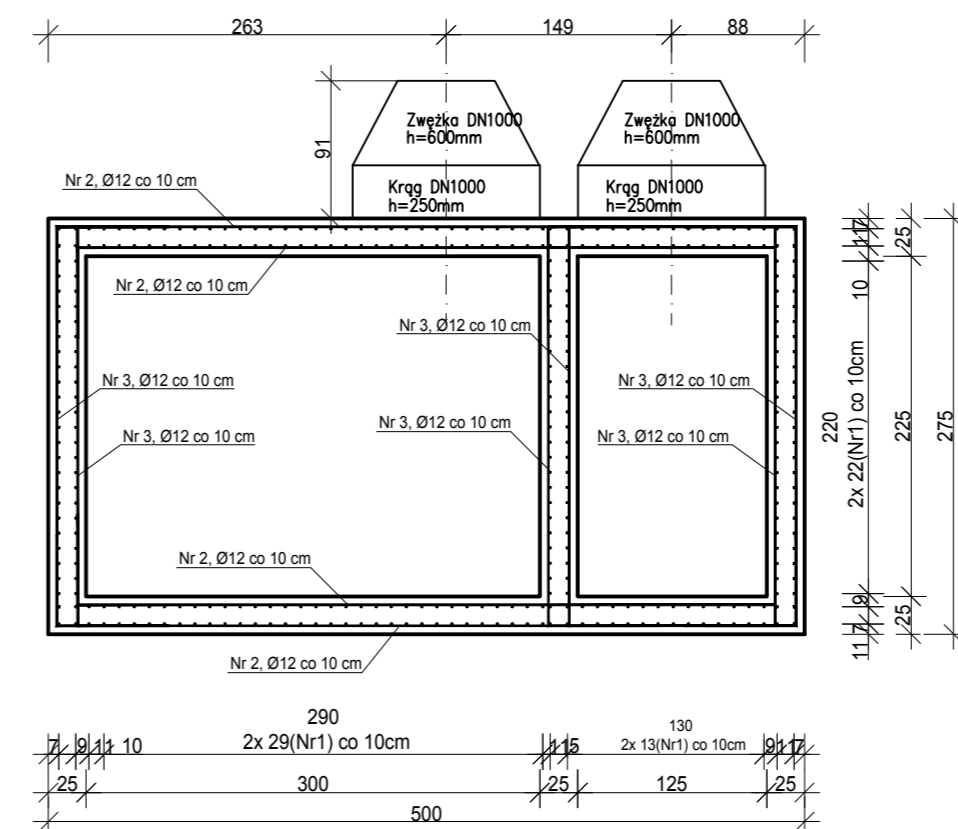
Komora technologiczna betonowa  
skala 1:50



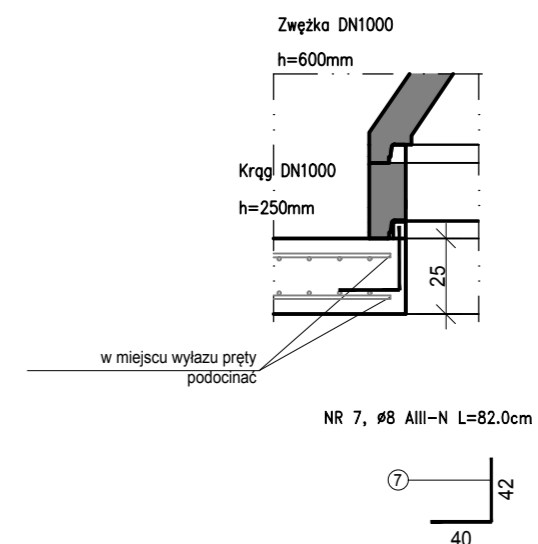
A-A  
skala 1:50



B-B  
skala 1:50



DETAL A  
skala 1:25



Beton: C30/37  
Stal: AIII-N  
otulenie: 50mm

UWAGI:

1. Wszystkie roboty należy wykonywać zgodnie z Polskimi Normami, "Warunkami technicznymi wykonania i odbioru robót, budowlano-montażowych" opracowanymi przez Instytut Techniki Budowlanej oraz zasadami wiedzy i sztuki budowlanej.
2. Brak wskazania na rysunku technicznym elementu, którego zastosowanie wynika ze znanych lub powszechnie przyjętych rozwiązań w zakresie sztuki budowlanej nie zwalnia wykonawcy z konieczności skalkulowania i zastosowania takiego elementu w porozumieniu z Inwestorem a także z projektantem i za jego zgodą.
3. Każdy składnik projektowy należy rozpatrywać i rozpoznawać w dokumentacji w kontekście wszystkich rysunków, które do tego składnika się odnoszą z uwzględnieniem wszystkich opisów technicznych i zasad sztuki budowlanej.
4. Wszystkie elementy konstrukcyjne należy przyjmować według pozycji opisanych na schematach lokalizacyjnych w dokumentacji.
5. Zaistniałe niezgodności pomiędzy projektem architektonicznym i pozostałymi opracowaniami branżowymi oraz stanem istniejącym należy wyjaśnić i uzgodnić z projektantem.
6. Wszelkie elementy ruchome, elementy wyposażenia, w szczególności elementy stolarki i ślusarki okiennej i drzwiowej, balustrad, i innych należy zamawiać i wykonywać / montować na podstawie zweryfikowanych obmiarów rzeczywistych wykonanych na obiekcie.
7. Wszelkie materiały użyte w projekcie, rozwiązania techniczne i urządzenia muszą odpowiadać normom bezpieczeństwa poż. i bhp; posiadać odpowiednie atesty i aprobaty do stosowania w budownictwie.
8. Uwagi i opisy zamieszczone w części opisowej projektu są integralną częścią niniejszego opracowania.
9. Wskazane na rzutach przykładowe elementy wyposażenia budynku / lokalu, w szczególności drzwi wewnętrzne, elementy armatury łazienkowej (np. umywalki, sedesy, brodziki prysznicowe) i kuchennej (zlewy, kuchenki i inne) służą wyłącznie wskazaniu miejsc, w których mogą one zostać zamontowane stosownie do planowanego rozmieszczenia instalacji w budynku / lokalu i nie stanowią oferty w rozumieniu prawa handlowego.
10. Powierzchnie lokali zinentaryzować po wybudowaniu inwestycji w celu ustalenia rzeczywistych wymiarów.

INWESTYCJA Przebudowa placu wraz z budową obiektu kubaturowego przed Teatrem im. Aleksandra Fredry w Gnieźnie przy ul. Adama Mickiewicza 9 na działkach numer 73 i 74 obręb Gniezno

LOKALIZACJA ul. Adama Mickiewicza 9, Gniezno  
dz. o nr ewid.73 i 74, obręb Gniezno, miasto i gmina Gniezno

INWESTOR Teatr im. Aleksandra Fredry w Gnieźnie  
ul. Adama Mickiewicza 9, 62-200 Gniezno

STADIUM PROJEKT BUDOWLANY

JEDNOSTKA PROJEKTOWA PROWADZĄCA  
**DEMIURG**  
ul. Franciszka Lubeckiego 2  
PL 60-348 Poznań  
tel./fax: +48 61 662 11 40  
www.demiurg.com.pl

FUNKCJA	IMIĘ I NAZWISKO	NR UPR. W SPEC.	PODPIS
PROJEKTOWAŁ	mgr inż. Arkadiusz Pawlik	upr. nr ewid WKP/0044/PWOK/05	
OPRACOWAŁ	mgr inż. Tomasz Pietraszewski		
SPRAWDZIŁ	mgr inż. Jacek Hercog	WKP/0091/PWOK/15 w specj. konstrukcyjno-budowlanej WKP/BO/0236/15	

TREŚĆ RYS. SKALA

**ZBROJENIE KOMORY  
TECHNOLOGICZNEJ BETONOWEJ**

DATA LISTOPAD 2016 NR KONTRAKTU 001652  
BRANŻA K NR REWIZJI 00 NR RYSUNKU **KW.04**

Rysunek stanowi własność firmy DEMIURG i nie może być kopiowany, rozpowszechniany, modyfikowany, i udostępniany osobom trzecim bez wcześniejszej pisemnej zgody właściciela.